

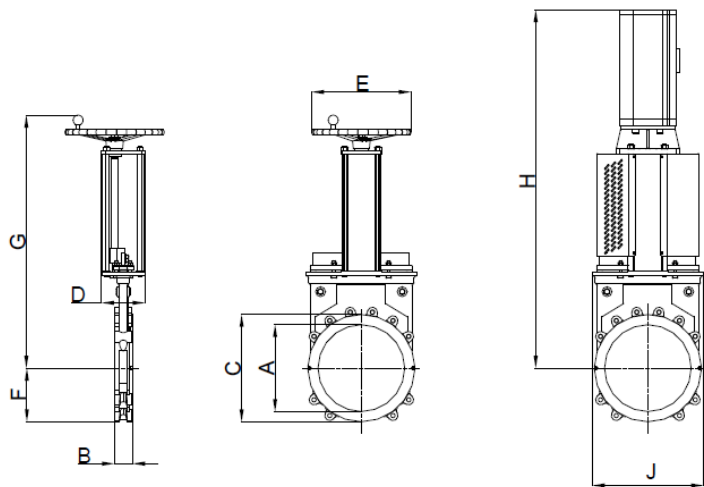
## Armaturen

### Messingschieber



DN	Zoll	Lochabstand	Druck
100	4	150 x 150	3.0 bar
125	5	150 x 150	3.0 bar
150	6	150 x 150	2.5 bar
200	8	200 x 200	1.5 bar

### Industrieplattenschieber



DN	A	B	C	D	E	F	G	H	J	Gewicht
50	52	41	91	80	200	56	360	468	116	7
65	64	41	107	80	200	65	380	488	130	7
80	79	51	124	80	200	88	405	513	135	8
100	103	51	154	80	200	102	453	561	155	10
125	128	56	179	80	250	116	495	653	178	13
150	153	60	204	80	250	130	550	708	205	15
200	202	60	267	145	315	160	694	921	268	31
250	250	69	320	145	315	192	779	1111	320	40
300	302	78	374	145	315	230	879	1211	375	55
350	332	78	419	175	400	210	993	1507	420	90
400	380	89	479	175	400	245	1083	1597	490	120