

PE-Plattenschieber

Plattenschieber die einfache und sichere Lösung zur Eindämmung von flüssigen Medien.
Einsatzbereich: Für Regen,- Brauch,- Prozesswasser und Klärschlamm, sowie für die Landwirtschaft. Manuelle Bedienung mit Zugstange, hält selbsttätig in offener Position.
Lieferung mit runder Öffnung. Zum Andübeln an die Wand. Lieferung mit Wanddichtungung.

MATERIAL

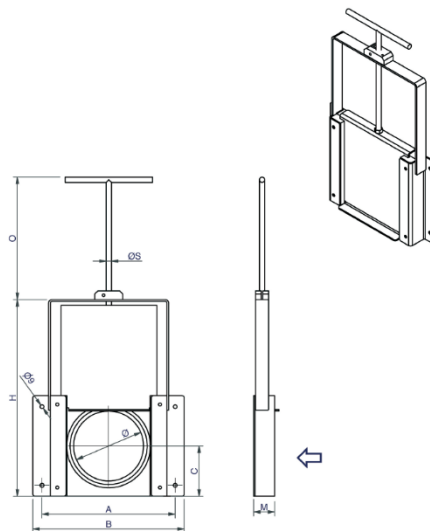
Rahmen: Edelstahl EN 1.4301- EPDM 500
Schieberplatte: Edelstahl EN 1.4301
Dichtung / Schieberplatte: EPDM
Dichtung / Wand: EPDM Schwammgummi

TECHNISCHE ANGABEN

Dicht von der Befestigungsseite.
Dichtung gem. DIN 19569-4 Tab.1 Kl. 3
Max. zulässiger Druck: 3 bar



ABMESSUNGEN UND GEWICHTE



DN	Ø	A	B	C	H	M	O	ØS	kg
125	125	270	312	97.5	380	48	1000	12	4
150	160	306	348	115	450	48	1000	12	5.5
200	200	364	406	152	524	62	150	12	8
250	250	414	456	177	624	62	150	12	10
300	315	479	521	210	754	62	150	12	12
400	400	564	606	252	924	62	200	16	16
500	500	664	706	302	1124	62	200	16	21
600	630	794	836	367	1384	62	200	16	27